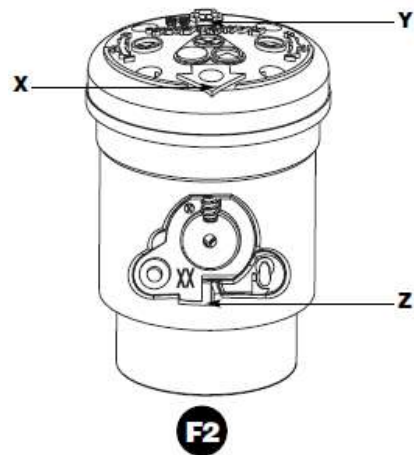
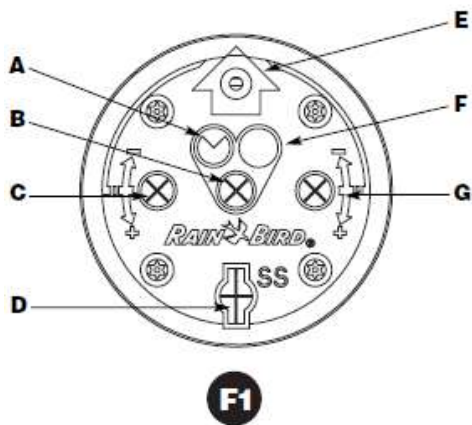




### 7005 / 8005 Rotors

Operation Guide  
Instrucciones de Funcionamiento  
Guia de Operação  
Manuel d'Instruction  
Bedienungsanleitung  
Instrukcja  
Bedieningshandleiding  
ΟΔΗΓΙΕΣ ΧΡΗΣΗΣ



**Voll- und Teilkreisbetrieb** (Siehe Bild 1)

Alle Regner der Typenreihe 7005/8005 sind werkseitig auf einen Sektor von 180° voreingestellt.

**Vollkreis**

Stecken Sie einen flachen Schraubendreher in den mittleren Einstellungsschlitz oben auf dem Regner und drehen ihn in Uhrzeigerichtung so, dass der Schlitz auf das Vollkreissymbol zeigt.

**Teilkreis**

Stecken Sie einen flachen Schraubendreher in den mittleren Einstellungsschlitz oben auf dem Regner und drehen ihn gegen die Uhrzeigerichtung so, dass der Schlitz auf das Teilkreissymbol zeigt. Zur Sektoreneinstellung folgen Sie den nachstehenden Anleitungen.

**Sektoreneinstellung****Beachte:**

- Der Regner kann in jeden Sektor von 50° bis 330° und als Vollkreisregner eingestellt werden.
- Beide, der rechte und der linke Anschlag können unabhängig voneinander eingestellt werden.
- Eine volle 360° Drehung der Sektoreneinstellschraube ändert den Anschlag des Sektors um ca. 120°. Drei volle Umdrehungen der Sektoreneinstellschraube bringen den Anschlag vollständig zum Startpunkt zurück. Dies ist ein wesentlicher Unterschied zu den meisten anderen Regnern.
- Die Anschläge des Sektors kann man nicht fühlen, wenn das Düsengehäuse mit der Hand gedreht wird. Es gibt nur ein leicht klickendes Geräusch am Anschlag. Wenn das Düsengehäuse über den Anschlag hinaus gedreht wird, klickt es wieder. Hier wird die Funktion Memory Arc® aktiviert, der Regner wurde nicht beschädigt. Es klickt noch einmal, wenn das Düsengehäuse zurück zwischen die beiden Sektorenanschläge gedreht wird.
- Das Düsengehäuse kann jederzeit mit der Hand in jede Richtung gedreht werden, ohne den Regner zu beschädigen. Es kann schnell manuell vorwärts gedreht werden, um die Sektoreneinstellung zu beschleunigen.
- Der Sektor des Regners kann nicht kleiner als 50° eingestellt werden. Wenn während der Einstellung die 50° erreicht sind, fühlt man einen abrupten Stopp an der Sektoreneinstellschraube. Um den Anschlag des Sektors weiter zu verstellen, drehen Sie den anderen Anschlag zuerst in die gleiche Richtung. Dann drehen Sie um und verändern den ersten Anschlag weiter. Wenn die Sektoreneinstellschraube mit Gewalt über den festen Stoppunkt hinaus gedreht wird, gibt es eine Sperre und es klickt ein paar Mal laut, bevor Schaden am Regner entsteht.

**Sektoreneinstellung – Methode 1:**

1. Stellen Sie den Sektor mit den beiden Anschlägen des Regners größer als gewünscht ein.
2. Um den linken Anschlag einzustellen, muss sich der Regner gegen die Uhrzeigerichtung drehen.
3. Fassen Sie das Düsengehäuse an, um die Umdrehung am gewünschten Anschlagspunkt anzuhalten.
4. Den Regner ausgerichtet auf den gewünschten Anschlagspunkt, drehen Sie die linke Sektoreneinstellschraube in Uhrzeigerichtung, bis ein Klicken zu hören ist. Man spürt es auch ganz leicht.
5. Überprüfen Sie den Anschlag im normalen Betrieb.
6. Wiederholen Sie diesen Vorgang für den rechten Anschlag. Der Regner muss sich in Uhrzeigerichtung drehen und die rechte Sektoreneinstellschraube muss gegen die Uhrzeigerichtung gedreht werden, um den Sektor zu verringern.

### **Sektoreneinstellung – Methode 2**

1. Bestimmen Sie, wo die Anschläge des Sektors sind, indem Sie die Düsenbasis mit der Hand drehen und auf das Klicken achten, oder Sie achten auf das Umschalten, wenn den Regner in Betrieb ist.
2. Vergrößern oder verringern Sie den Sektor mit den Sektoreneinstellschrauben, bis der Anschlag in der gewünschten Position ist.

### **Einsetzen der Düsen** (Siehe Bild 2)

1. Stecken Sie das Werkzeug zum Hochziehen des Aufsteigers in den dafür vorgesehenen Schlitz oben auf dem Regner und drehen es um 90°. Ziehen Sie den Aufsteiger hoch, um an die Düsenöffnung zu kommen und halten Sie den Aufsteiger mit Hilfe des Werkzeugs zum Obenhalten hoch.
2. Lockern Sie die Düsenhalteschraube, bis sie die Düsenöffnung im Düsengehäuse nicht mehr blockiert.
3. Drücken Sie mit beiden Daumen die farbig kodierte Düse fest in die Öffnung, bis es klickt und sie eben mit der Düsenbasis sitzt.
4. Schrauben Sie die Halteschraube wieder fest, bis das Gewinde die Düse arretiert und sie fest sitzt.
5. Um die Düse herauszunehmen, lösen Sie die Düsenhalteschraube, stecken einen flachen Schraubendreher in die Side Pry™ Vorrichtung (Einkerbung) in der unteren rechten Ecke der Düse und nehmen sie heraus.

### **Bild 1**

- A** = Teilkreis-Symbol
- B** = Schlitz zur Vollkreis/Teilkreis-Einstellung
- C** = Schlitz für linke Sektoreneinstellschraube
- D** = Schlitz für Werkzeug zum Hochziehen des Aufsteigers
- E** = Düsenhalteschraube
- F** = Vollkreis-Symbol
- G** = Schlitz für rechte Sektoreneinstellschraube

### **Bild 2**

- X** = Öffnung für Düsenhalteschraube
- Y** = Schlitz für Werkzeug zum Hochziehen des Aufsteigers
- Z** = Side Pry™ (Einkerbung)

## 7005 Nozzle Performance

## METRIC

Pressure psi	Nozzle	Radius ft.	Flow GPM	■	▲
				Precip in/h	Precip in/h
50	04	39	3.8	0.48	0.56
	06	45	5.6	0.53	0.62
	08	49	6.6	0.53	0.61
	10	53	9.3	0.64	0.74
	12	57	11.1	0.66	0.76
	14	59	12.6	0.70	0.81
	16	61	14.3	0.74	0.85
	18	63	16.1	0.78	0.90
60	04	39	3.8	0.48	0.56
	06	45	6.1	0.58	0.67
	08	49	8.4	0.67	0.78
	10	53	10.1	0.69	0.80
	12	59	12.0	0.66	0.77
	14	61	14.3	0.74	0.85
	16	65	15.9	0.72	0.84
	18	65	17.8	0.81	0.94
70	04	39	4.7	0.60	0.69
	06	45	6.7	0.64	0.74
	08	49	9.0	0.72	0.83
	10	55	11.1	0.71	0.82
	12	59	13.2	0.73	0.84
	14	63	15.3	0.74	0.86
	16	67	17.2	0.74	0.85
	18	67	19.3	0.83	0.96
80	04	39	5.0	0.63	0.73
	06	45	7.1	0.68	0.78
	08	49	9.8	0.79	0.91
	10	55	11.8	0.75	0.87
	12	61	14.2	0.73	0.85
	14	63	16.4	0.80	0.92
	16	67	18.6	0.80	0.92
	18	69	20.9	0.85	0.98
90	14	65	17.9	0.82	0.94
	16	69	20.0	0.81	0.93
	18	71	22.2	0.85	0.98

Precipitation Rates based on half-circle operation.

■ Square spacing based on 50% diameter of throw.

▲ Triangular spacing based on 50% diameter of throw.

Performance data collected in zero wind conditions.

Pressure Bars	Nozzle	Radius m	Flow m <sup>3</sup> /h	Flow Vs	■	▲
					Precip mm/h	Precip mm/h
3,5	04	11,9	0,86	0,24	12	14
	06	13,7	1,28	0,36	14	16
	08	14,9	1,59	0,44	14	16
	10	16,1	2,10	0,58	16	19
	12	17,5	2,52	0,70	16	19
	14	18,1	2,92	0,81	18	21
	16	19,0	3,29	0,91	18	21
	18	19,3	3,70	1,03	20	23
4,0	04	11,9	0,93	0,26	13	15
	06	13,7	1,37	0,38	15	17
	08	14,9	1,75	0,49	16	18
	10	16,3	2,30	0,64	17	20
	12	17,7	2,70	0,75	17	20
	14	18,5	3,13	0,87	18	21
	16	19,4	3,52	0,98	19	22
	18	19,7	3,95	1,10	20	24
4,5	04	11,9	1,00	0,28	14	16
	06	13,7	1,45	0,40	15	18
	08	14,9	1,92	0,53	17	20
	10	16,5	2,40	0,67	18	20
	12	18,0	2,87	0,80	18	20
	14	18,8	3,34	0,93	19	22
	16	19,8	3,75	1,04	19	22
	18	20,1	4,21	1,17	21	24
5,0	04	11,9	1,06	0,29	15	17
	06	13,7	1,54	0,43	16	19
	08	14,9	2,09	0,58	19	22
	10	16,7	2,50	0,69	18	21
	12	18,3	3,05	0,85	18	21
	14	19,1	3,54	0,98	19	22
	16	20,2	3,98	1,10	20	23
	18	20,6	4,46	1,24	21	24
5,5	04	11,9	1,13	0,31	16	18
	06	13,7	1,62	0,45	17	20
	08	14,9	2,25	0,62	20	23
	10	16,8	2,70	0,75	19	22
	12	18,5	3,23	0,90	19	22
	14	19,4	3,75	1,04	20	23
	16	20,6	4,22	1,17	20	23
	18	21,0	4,71	1,31	21	25
6,0	14	19,7	3,96	1,10	20	24
	16	21,0	4,45	1,23	20	23
	18	21,5	4,96	1,38	21	25
6,2	14	19,8	4,06	1,13	21	24
	16	21,0	4,54	1,26	21	24
	18	21,7	5,04	1,40	21	25

## 8005 Nozzle Performance

## METRIC

Pressure psi	Nozzle	Radius ft.	Flow GPM	■	▲
				Precip In/h	Precip In/h
50	12	57	11.1	0.66	0.76
	14	59	12.6	0.70	0.81
	16	61	14.3	0.74	0.85
	18	63	16.1	0.78	0.90
	20	65	18.6	0.85	0.98
	22	65	20.7	0.94	1.09
	24	63	22.3	1.08	1.25
26	65	24.3	1.11	1.28	
60	12	59	12.0	0.66	0.77
	14	61	14.3	0.74	0.85
	16	65	15.9	0.72	0.84
	18	65	17.8	0.81	0.94
	20	67	20.1	0.86	1.00
	22	71	23.2	0.89	1.02
	24	69	24.7	1.00	1.15
26	73	26.7	0.96	1.11	
70	12	59	13.2	0.73	0.84
	14	63	15.3	0.74	0.86
	16	67	17.2	0.74	0.85
	18	67	19.3	0.83	0.96
	20	71	22.0	0.84	0.97
	22	73	25.2	0.91	1.05
	24	75	27.0	0.92	1.07
26	75	29.4	1.01	1.16	
80	12	61	14.2	0.73	0.85
	14	63	16.4	0.80	0.92
	16	67	18.6	0.80	0.92
	18	69	20.9	0.85	0.98
	20	71	23.9	0.91	1.05
	22	75	27.3	0.93	1.08
	24	77	29.2	0.95	1.10
26	79	31.5	0.97	1.12	
90	12	61	14.7	0.76	0.88
	14	65	17.9	0.82	0.94
	16	69	20.0	0.81	0.93
	18	71	22.2	0.85	0.98
	20	73	25.3	0.91	1.06
	22	75	29.1	1.00	1.15
	24	79	31.0	0.96	1.10
26	79	33.7	1.04	1.20	
100	20	75	26.8	0.85	0.97
	22	77	30.7	1.00	1.15
	24	79	32.8	1.01	1.17
	26	81	36.3	1.07	1.23

■ Square spacing based on 50% diameter of throw.

▲ Triangular spacing based on 50% diameter of throw.

Pressure Bars	Nozzle	Radius m	Flow m <sup>3</sup> /h	Flow Vs	■	▲
					Precip mm/h	Precip mm/h
3.4	12	17.4	2.52	0.70	17	19
	14	18.0	2.86	0.79	18	20
	16	18.6	3.25	0.90	19	22
	18	19.2	3.66	1.02	20	23
	20	19.8	4.22	1.17	22	25
	22	19.8	4.70	1.30	24	28
	24	19.2	5.06	1.40	27	32
26	19.8	5.52	1.53	28	33	
3.5	12	17.4	2.54	0.70	17	19
	14	18.0	2.89	0.80	18	21
	16	18.7	3.28	0.91	19	22
	18	19.2	3.69	1.02	20	23
	20	19.9	4.25	1.18	21	25
	22	20.0	5.08	1.41	25	29
	24	19.3	5.11	1.42	27	32
26	20.0	5.57	1.55	28	32	
4.0	12	17.9	2.68	0.74	17	19
	14	18.5	3.17	0.88	19	21
	16	19.6	3.54	0.98	18	21
	18	19.7	3.97	1.10	20	24
	20	20.3	4.50	1.25	22	25
	22	21.3	5.23	1.45	23	27
	24	20.7	5.50	1.53	26	30
26	21.8	6.01	1.67	25	29	
4.5	12	18.0	2.87	0.80	18	20
	14	18.9	3.37	0.93	19	22
	16	20.1	3.77	1.05	19	22
	18	20.1	4.22	1.17	21	24
	20	21.1	4.79	1.33	22	25
	22	22.0	5.51	1.53	23	26
	24	22.0	5.88	1.63	24	28
26	22.6	6.42	1.78	25	29	
5.0	12	18.1	3.06	0.85	19	22
	14	19.2	3.54	0.98	19	22
	16	20.4	3.99	1.11	19	22
	18	20.6	4.47	1.24	21	24
	20	21.6	5.11	1.42	22	25
	22	22.4	5.84	1.62	23	27
	24	23.0	6.26	1.74	24	27
26	23.2	6.80	1.89	25	29	
5.5	12	18.6	3.22	0.89	19	21
	14	19.2	3.72	1.03	20	23
	16	20.4	4.22	1.17	20	23
	18	21.0	4.74	1.31	21	25
	20	21.6	5.42	1.50	23	27
	22	22.8	6.19	1.72	24	28
	24	23.5	6.62	1.84	24	28
26	24.1	7.14	1.98	25	28	
6.0	12	18.6	3.30	0.92	19	22
	14	19.6	3.96	1.10	21	24
	16	20.9	4.45	1.23	20	24
	18	21.5	4.95	1.37	21	25
	20	22.1	5.65	1.57	23	27
	22	22.9	6.71	1.86	26	30
	24	23.9	6.92	1.92	24	28
26	24.1	7.50	2.08	26	30	
6.5	20	22.5	5.89	1.63	23	27
	22	23.4	6.84	1.90	25	29
	24	24.1	7.22	2.00	25	29
	26	24.3	7.91	2.19	27	31
6.9	20	22.9	6.09	1.69	23	27
	22	23.5	6.97	1.93	25	29
	24	24.1	7.45	2.07	26	30
	26	24.7	8.24	2.29	27	31